

KİTAPÇIK TÜRÜ

A



T.C.  
MİLLÎ EĞİTİM BAKANLIĞI  
ÖLÇME, DEĞERLENDİRME VE SINAV HİZMETLERİ  
GENEL MÜDÜRLÜĞÜ

EMNİYET GENEL MÜDÜRLÜĞÜ POLİS AKADEMİSİ BAŞKANLIĞI  
2019/1. DÖNEM ÇARŞI VE MAHALLE BEKÇİLİĞİ YAZILI SINAVI  
13 TEMMUZ 2019

Adayın Adı ve Soyadı : .....

Aday Numarası (T.C. Kimlik No) : .....

KONULAR	SORU SAYISI	TOPLAM SORU SAYISI	SINAV SÜRESİ (DAKİKA)
Türkçe	20	100	120
Sosyal Bilgiler	15		
Fen Bilgisi	15		
Hayat Bilgisi	15		
Matematik	15		
Genel Kültür	20		

**ADAYLARIN DİKKATİNE!**

1. Sınav saat **09.00**'da başlayacaktır. Sınav başladıktan sonra ilk **30** dakika tamamlanmadan dışarı çıkmayınız.
2. Sınav sırasında çanta, cep telefonu, saat, kablosuz iletişim sağlayan cihazlar ve kulaklık, kolye, küpe, bilezik, yüzük, broş ve benzeri eşyalar ile her türlü elektronik ve/veya mekanik cihazları yanınızda bulundurmayınız. Bu araçları yanınızda bulundurmanız ve kopya çekmeye teşebbüs etmeniz hâlinde sınavınız geçersiz sayılacaktır.
3. Başvuru şartlarını taşımadığınız hâlde sınava girmeniz, kopya çekmeniz, başka adayın sınav evrakını kullanmanız, geçerli kimlik belgenizi ve sınav giriş belgenizi ibraz edemediğiniz durumlarda sınavınız geçersiz sayılacaktır.
4. Sınavın değerlendirilmesi aşamasında, bilgisayar ortamında yapılan kopya analizinde sistemin ikili ve/veya toplu kopya tespiti hâlinde sınavınız geçersiz sayılacaktır.

**CEVAP KÂĞIDI VE SORU KİTAPÇIĞI İLE İLGİLİ AÇIKLAMALAR**

1. Cevap kâğıdınızdaki bilgilerin doğruluğunu kontrol ediniz ve cevap kâğıdınızı mürekkepli kalemle imzalayınız.
2. Kitapçık türünüzü cevap kâğıdınızdaki ilgili alana kodlayınız. Değerlendirme işlemleri cevap kâğıdındaki kodlamalara göre yapıldığından eksik ya da hatalı kodlamalarda sorumluluk size ait olacaktır.
3. Cevap kâğıdı üzerinde kodlamalarınızı siyah kurşun kalemle yapınız.
4. Değiştirmek istediğiniz bir cevabı, yumuşak silgiyle cevap kâğıdını örselemeden temizce siliniz ve yeni cevabınızı kodlayınız.
5. Soru kitapçığının sayfalarını kontrol ediniz, baskı hatası var ise değiştirilmesini sağlayınız.
6. Soru kitapçığının ön yüzündeki ilgili yerlere ad, soyad ve T.C. kimlik numaranızı yazınız.
7. Her sorunun **BEŞ** seçeneğinden sadece biri doğrudur. Doğru seçeneği, cevap kâğıdınızın ilgili sütununa soru numarasını dikkate alarak yuvarlağın dışına taşımadan kodlayınız. **Soru kitapçığı üzerinde yapılan cevaplandırmalar dikkate alınmayacaktır.**
8. Yanlış cevaplarınız dikkate alınmadan sadece doğru cevaplarınız üzerinden puanlama yapılacaktır.
9. Soruları ve sorulara verdiğiniz cevapları, yanınızda götürmek amacıyla kaydetmeyiniz; hiçbir şekilde dışarı çıkarmayınız.
10. Sınav bitiminde, soru kitapçığı ve cevap kâğıdını salon görevlilerine teslim ediniz.

**BAŞLAYINIZ DENMEDEN SORU KİTAPÇIĞINI AÇMAYINIZ.**

1. Şiir kitaplarının tenkidinde karşılaşılan güçlükler ne ise aynı veya benzer güçlüklerle tarih kitaplarının tenkidinde de karşılaşılar. Bazıları tarih ve şiir kitaplarının karşısında olsun, bunlara âdeta nereden el atacaklarını bilmiyorlar, o kitaplarla kendi zihinleri arasında bir bağ kuracak olan ipin ucunu bir türlü ele geçiremiyorlar. Daha başkaları, kitaplara keyfi, devşirme ve birbirine uymayan kriterlerle saldırıyorlar. Ne yazık ki bu tip insanların sayısı şüphesiz artmıştır. Pek az insan, o kitapların türüne uygun düşen kriteri bulup doğru bir yargıya varabiliyor.

**Bu parçada eleştirmen aşağıdakilerin hangisinden yakınmamaktadır?**

- A) Eleştirilen eserlere uygun ölçüt bulunmadığından
- B) Kitaplar ile düşünceler arasında bir köprü kuramadığından
- C) Çok az kişinin eserler hakkında gerçek bir sonuca ulaştığından
- D) Eleştirilen eserlerin zayıf ve güçlü yanlarının birlikte verilmesinden
- E) Bazı kitapların eleştirilerinde güçlüklerle karşılaşıldığından

2. Aşağıdakilerden hangisi bir paragrafın ilk cümlesi olabilir?

- A) Bu nedenle roman yazarı ilk olarak insan psikolojisiyle ilgilenmelidir.
- B) Bir düşünür ve başarılı bir yazar olarak onun en önemli özelliği budur.
- C) Edebiyatımızda, "Devlet Ana" Türkçenin nesir dilinin başarılı bir örneğidir.
- D) Hâlbuki yazar, eserlerinin ön sözünde kendi görüşlerine de yer vermiştir.
- E) Şu hâlde yapılacak ilk iş insanımıza okuma alışkanlığı kazandırmaktır.

3. Doğu tarafında duran kapkara bir bulut, nereden geldiği fark edilmeyen bir aydınlıkla önce vapur dumanı hâlini aldı ve gittikçe genişleyerek inceldi, seyrekleşti; en sonunda ışıktan gölge oldu. Sanki gök aşağıya çevrilmiş, nazlı bir yaz bulutu gibi yuvarıdan gölge salmıştı. Gök, deniz gibi yüzülecek ve deniz, gökyüzü gibi uçulacak bir yer olmuştu.

**Bu parçanın anlatımında aşağıdakilerin hangisinden yararlanılmıştır?**

- A) Tanımlama
- B) Alıntılama
- C) Benzetme
- D) Örnekleme
- E) Açıklama

4. Bir toplumda olumlu davranışların artmasını mı istiyorsun? O hâlde sanat merakını uyandırmaya, geliştirmeye çalışın. Çocuklara şiirler, hikâyeler, romanlar okutturun. Onları tiyatrolara, sinemalara gönderin. O hikâyelerin, romanların, oyunların insanlarıyla tanışsınlar. Onların hayatlarını hayallerinde yaşasınlar, öğrensinler onların içlerini. Şunu asla unutmamalıyız: Çocukların önce insanlığını kurmak, hayalini işletmek zorundayız. İlim ve bilgiye gelince... Bunlar daha sonra kendiliğinden gelecektir.

**Bu parçanın ana fikri aşağıdakilerden hangisidir?**

- A) Kendi gücünü toplum içinde keşfeden çocuklar, kişiliklerini sanat eğilimlerine yansıtırlar.
- B) Toplumun izin verdiği oranda, sanatla ilgilenen çocuklara en büyük destek, yakın çevresinden gelir.
- C) Çocukların bedensel ve ruhsal açıdan sağlıklı büyümeleri için sanatla iç dünyalarını geliştirmeleri gerekir.
- D) Çocukların bilim ve teknoloji alanındaki yeterlilikleri ile sanata olan ilgileri arasında sıkı bir bağ vardır.
- E) Toplum kurallarına uyan ve daha iyi davranışlar sergileyen bireyler yetiştirmek, çocukları sanata yönlendirmekle mümkündür.

5. Sait Faik, her şeyden önce bakmayı bilen, gördüğünü anlatabilen güçlü bir yazardır. Hikâyelerinde insan kadar, insan dışındaki varlıklar üzerinde de titizlikle durmuştur. Profesör Mehmet Kaplan, onun, bir yazarı eleştirirken "Bırak canım, öyle hikâyeci mi olur, daha balıkların adını bilmiyor." dediğini nakleder ki bu, - - - -.

**Bu parçada boş bırakılan yere aşağıdakilerden hangisi getirilirse parçanın anlam bütünlüğü sağlanmış olur?**

- A) çevreye nasıl bir dikkatle eğildiğinin açık bir göstergesidir
- B) anlatımının ne ölçüde sanatlı olduğunu kanıtlayan bir ifadedir
- C) hayvan sevgisiyle dolu, mutlu bir hayat sürdürdüğüne sağlam bir delildir
- D) hikâyelerinde hayal gücünün zengin olduğunu kanıtlar niteliktedir
- E) kendini bile eleştirmekten geri kalmadığını gösterir

6. Bu; upuzun boylu, geniş omuzlu ve henüz genç görünen bir adamdı. Yüzünün sert çizgilerine, gözlerinin keskin bakışlarına ve bir kartal yavrusunun gagasını andıran burnuna rağmen hiç de sert bir hâli yoktu. Hatta ilk bakışta, ben onu pek sade ve belki biraz silik bulmuştum. Tevfik Fikret'e, adı sanı belli olmadan önce rastlamış olsaydım ya Babıali memurlarından biri ya da belki bir devlet düşkünü, diyebilirdim.

**Bu parçanın anlatımında aşağıdakilerin hangisinden yararlanılmamıştır?**

- A) İkilemeden
- B) Niteleyici sözcüklerden
- C) Pekiştirmeden
- D) Deyim aktarmasından
- E) Dolaylamadan

7. Aygır ön sağ ayağını sertleşmiş toprağa hırsla vurdu. Sonra tepelere doğru uçarcasına hızlı hızlı yürüdü. Atlar peşine takıldılar. Bir tepenin kuytusuna geldiler. Yel yine de uğultulu bir şekilde kuytuya dalıyor, tepeden sürüklediği karları acımasızca atların üzerine tozuyordu.

**Bu parçanın anlatımıyla ilgili aşağıdakilerden hangisi yanlıştır?**

- A) Öykülemekten yararlanılmıştır.
- B) Yinelemeye yer verilmiştir.
- C) Mecazlı sözcükler kullanılmıştır.
- D) Farklı duylardan faydalanılmıştır.
- E) Gözlemci bakış açısıyla yazılmıştır.

8. Aşağıdaki cümlelerin hangisinde dolaylı anlatım vardır?

- A) O, eski defterleri çoktan kapattığını söyledi.
- B) Hacı Kalfa, dalgın dalgın yüzüne baktı.
- C) Ahmet, bu sözleri daima gülümseyerek dinlerdi.
- D) İhtiyar kadın, sert bir bakış attı.
- E) Kitapları çok sever ve yanından hiç ayırmazdı.

9. Aşağıdaki cümlelerin hangisinde karşılaştırma yoktur?

- A) Sevgi de büyük fedakârlıklar gerektirir.
- B) Bir şey öğretenlerin pek azı ustadır.
- C) En büyük bilgisizlik, bilgili bilgisizliktir.
- D) Kültürel varlıklara sahip çıkıp onları korumalıyız.
- E) Yalnızlığımı en çok akşamları hissedirim.

10. Aşağıdaki cümlelerin hangisinde soyut bir kavram somutlaştırılmıştır?

- A) Zamanın yavaş aktığı, kavak yapraklarına takılıp kaldığı bir yerde yaşamak isterdim.
- B) "Kentleşme" adına eski evleri yok etmek zorunda olmadığımızı düşünüyorum.
- C) Yapacağınız bir resmi kafanızda tamamlamışsanız tuvale dökmenize gerek yok.
- D) Bazen yüksekçe bir yere çıkıp gökyüzüne parmak uçlarımla dokunmaya çalışırım.
- E) Refik Halit renkli anlatımıyla Türk edebiyatının en güçlü isimlerinden biridir.

11. Aşağıdaki cümlelerin hangisinde aşamalı bir durumdan söz edilmiştir?

- A) Birlikte söyleyip oynarken sesi iyi olmayanlara, ayağı aksayanlara da yer varsa o birliktelik, yetkin bir birlikteliktir.
- B) Cennet Türkiye'min eteklerinde yaz, yamaçlarında bahar, yaylalarında güz, tepelerinde kış hüküm sürer.
- C) Yeni ile eski arasındaki çatışmanın bir gün sona ereceğine inanıyorum.
- D) Dili ile sözü bir olmayan kimsenin, yüz dili bile olsa o yine dilsiz sayılır.
- E) Yaratıcılık, aynı alanda daha önce ortaya konmuş olanlarla hesaplaşmayı, onları özümseyip değerlendirmeyi gerektirir.

12. Aşağıdakilerin hangisinde “basmak” sözcüğü “örtmek, bürümek” anlamında kullanılmıştır?

- A) Ahmet on sekiz yaşına basmış, mert bir delikanlıydı.
- B) Yollarını ot basmış, çamları saçaklarına el atmış bir köşke vardık.
- C) Bastığın yerlerde güller açtı, sarıldı ayaklarına.
- D) Yolun kenarındaki benzinlikte arabamın lastiğine hava bastım.
- E) Motor çalıştıktan sonra debriyaja basmalısın.

13. Aşağıdakilerin hangisinde “dalmak” sözcüğü “Dünyanın zevklerine dalıp gerçeklerden her geçen gün uzaklaşıyordu.” cümlesindeki benzer bir anlamda kullanılmıştır?

- A) O serinlik içinde Mehmet dalmış, gözünü açtığı vakit güneş doğmuştu.
- B) İşlerine o denli dalmıştı ki ofiste dönen entrikalardan haberi olmamıştı.
- C) Ateşi yükselen küçük çocuk dalıyor, ara sıra sayıklıyordu.
- D) Hızla içeri dalıp mumun başında duran adama doğru iki adım attı.
- E) Antalya falezlerinde denize dalmaktan daha eğlencelisi yoktur.

14. (I) Şilteye uzanıp atlas yastıklara dayandım. (II) Bütün bildiklerime ne kadar uzaktaydım. (III) Alıştığım hayatın hiç izi yoktu buralarda. (IV) Bir ayna olsa da baksam diye geçirdim içimden. (V) Kendimi tanımayacak kadar değişmiş hissediyordum çünkü.

**Bu parçada numaralanmış cümlelerin hangisinde dilek kipi kullanılmıştır?**

- A) I.      B) II.      C) III.      D) IV.      E) V.

15. Melon şapkalı birtakım adamlar  
Gördüler görülecek yerlerini kentin  
Selamladılar halkı saygıyla  
Kavisler çizerek şapkalarıyla  
İşte ilk orada gördüm seni

**Bu dizelerde aşağıda verilen sözcük türlerinden hangisi yoktur?**

- A) Edat                      B) Sıfat
- C) Zarf                      D) Zamir
- E) Bağlaç

16. Aşağıdaki cümlelerin hangisinde ikileme yoktur?

- A) Bulutlar ıslak süngerler gibi köşe bucak her tarafı temizlemiş.
- B) Gökyüzü yıldızların irisini, ufağını ayıklayan bir eleğe benziyordu.
- C) Ay bugün mırıl mırıl söylenen tok, memnun bir kedi gibiydi.
- D) Meşelerin altındaki asmalar iyi kötü boy göstermeye başlamıştı.
- E) Açık havalarda uzak yamaçlardaki evler bile ayan beyan görünür.

17. (I) Bilmiyorum gerçekten, belki bir çeşit ışıltılı ses sezgisidir bu şiirselliğin nedeni. (II) Belki cümlelerin müziğinde, çocukluğumda teneke sobamızın kenarında uyuyan kedimizin mırıltıları vardır. (III) Belki sobanın içinde yanan çam kozalaklarının çıtırtıları... (IV) Belki babaannemin hikâye anlatırken ansızın susuşu da olabilir, bilemiyorum. (V) Ya da bütün bunların bende kalan parıltılı tortuları arasından bakıyor olabilirim cümlelerimi kurarken.

**Bu parçada numaralanmış cümlelerin hangilerinde yansıma (ses taklidi) sözcük kullanılmıştır?**

- A) I ve II.                      B) I ve V.
- C) II ve III.                      D) III ve IV.
- E) IV ve V.

18. (I) İstanbul'a bakmak, bu kenti havadan ve denizden izlemek; onun görkemine, zarafetine ve büyüleyici güzelliklerine tanık olmak demektir. (II) İstanbul'u anlamanın, tarihi boyunca yaşadığı serüvene katılmanın, çeşitliliğini ve farklılıklarını kavramanın bir yoludur bu. (III) Bakılan yere göre başka başka görüntüler sunar. (IV) Görkemli kubbeleri, narin minareleri, efsanevi kuleleri insanda saygı ve coşku uyandırır. (V) Bu büyüleyici mimari arasında dolaşmak, onların manevi havasını koklamak gurur verici bir duygu yaratır insanda.

**Bu parçada numaralanmış cümlelerle ilgili aşağıdakilerden hangisi söylenemez?**

- A) I. cümle fiilimsi içermektedir.
- B) II. cümlede birden fazla yüklem vardır.
- C) III. cümle kurallı cümledir.
- D) IV. cümle fiil cümlesidir.
- E) V. cümlede isim tamlaması bulunmaktadır.

19. Aşağıdaki cümlelerden hangisinin sonuna diğerlerinden farklı bir noktalama işareti getirilmelidir?

- A) Zamanın değerini ihtiyarladıktan sonra mı anlıyoruz
- B) Başarılı insanlar neden hep elverişli ortamlarda yetişir
- C) Düşüncelerin nasıl gelişip olgunlaştığını anlatmısınız
- D) Sanayi gelişti mi iş imkânları artar, hızla kalkınırız
- E) Kişisel hesapların olduğu yerde dostluktan söz edilebilir mi

20. İki heceli bazı kelimeler ünlü ile başlayan bir ek aldığı anda ikinci hecelerindeki dar ünlüler düşer.

**Aşağıdaki cümlelerin hangisinde bu kurala uyulmamasından kaynaklanan bir yazım yanlış yapılmıştır?**

- A) Diğer şehirlerdeki gibi burada da yüksek binalar dikkati çekiyordu.
- B) Aracımız, uçsuz bucaksız ovada gün batana kadar kıvrılarak yol aldı.
- C) Tekne itile kakıla, döne çevrile nehirin tam ortasına kadar getirildi.
- D) Sıcaktan bunalmış bir hâlde kendime dinlenecek bir yer arıyordum.
- E) Bütün eşya, dükkândan yeni alınmış oyuncaklar gibi âdeta parlıyordu.

21. Millî Mücadele'nin önde gelen komutanlarından biridir. 1882'de İstanbul'da doğmuştur. 1905'te Harp Akademisini bitirerek Manastır'a atanmıştır. Birinci Dünya Savaşı'nda çeşitli cephelerde başarıyla görev yaptıktan sonra Kurtuluş Savaşı'nda Doğu Cephesi Komutanlığına getirilmiştir. Burada anne babaları Erzurum ve Erzincan bölgelerinde öldürülen iki bin kadar yetim Türk çocuğunu evlat edinmiştir.

**Hakkında bilgi verilen Millî Mücadele kahramanı kimdir?**

- A) Kâzım Karabekir
- B) İsmet İnönü
- C) Fahrettin Paşa
- D) Rauf Orbay
- E) Ali Fuat Cebesoy

22. Aşağıdakilerden hangisi Türkmenistan'ın başkentidir?

- A) Taşkent
- B) Bakü
- C) Aşkabat
- D) Bişkek
- E) Astana

23. "Çevremizde yaşanan hiçbir olay tek bir nedene bağlanamaz. Her olayın birden çok nedeni ve sonucu vardır." diyen biri aşağıdaki kavramlardan hangisini vurgulamaktadır?

- A) Objektiflik
- B) Ön yargı
- C) İş birliği
- D) Çok boyutluluk
- E) Dayanışma

24. Sümerler, Mısır Piramitleri'ne benzer Ziggurat denen yüksek yapılar yaptılar. Bu yapıların üst taraflarında ay ve yıldızlar gibi gök cisimlerini gözlemlediler.

**Buna göre Sümerler döneminde aşağıdakilerden hangisinin gelişmiş olduğu söylenebilir?**

- A) Tıp
- B) Tarih
- C) Felsefe
- D) Arkeoloji
- E) Astronomi

25. Aşağıdaki örneklerden hangisinin ülkemizdeki doğal güzelliklere ait olduğu söylenemez?

- A) Nemrut Harabeleri
- B) Manyas Kuş Cenneti
- C) Peri Bacaları
- D) Safranbolu Evleri
- E) Pamukkale Travertenleri

26. Akarsular tarafından derin yarılmış, çevresine göre yüksekte olan geniş düzlüklere verilen isim aşağıdakilerden hangisidir?

- A) Göl
- B) Plato
- C) Ova
- D) Vadi
- E) Dağ

27. Aşağıdakilerden hangisi güvenli sanal ortam kullanımı için uyulması gereken kurallardan biri değildir?

- A) Sanal ortamda uzun zaman geçirmemeliyiz.
- B) Bilmediğimiz kaynaklardan gelen mesajları açmadan silmeliyiz.
- C) Bilgisayar ve tabletlerimizde lisanslı virüs programları kullanmalıyız.
- D) Genel Ağ'da kişisel yazı, fotoğraf ve diğer bilgilerimizi paylaşmalıyız.
- E) Paylaştığımız bilgi ve içeriklerden telif hakkı doğabileceğini unutmamalıyız.

28. Bazı ekonomik faaliyetlerde ürün almak yerine hizmet satın alırız. Yani almış olduğumuz hizmet sonucu somut bir mala sahip olmayız. Onun yerine o hizmetten fayda sağlarız. Bu nedenle bu sektöre "hizmet" adı verilir.

**Buna göre aşağıdakilerden hangisi hizmet sektörüne ait bir örnektir?**

- A) Balıkçılık
- B) Arıcılık
- C) Orman işçiliği
- D) Marangozluk
- E) Turist rehberliği

29. Bireyler sahip olduğu bazı sosyal rolleri doğuştan elde ederken bazılarını da yaşına ve sosyal statüsüne göre sonradan kazanır.

**Buna göre aşağıdakilerden hangisi doğuştan kazanılan sosyal rollerdendir?**

- A) Öğretmen
- B) Futbolcu
- C) Evlat
- D) Müdür
- E) İşçi

30. • II. Kök Türk Devleti'ne aittir.  
• Bengü Taş (Ebedî Taş) ismi de verilir.  
• 38 harften oluşan Kök Türk Alfabesi ile yazılmıştır.

**Hakkında bilgi verilen eser aşağıdakilerden hangisidir?**

- A) Divanı Lügati't Türk
- B) Orhun Kitabeleri
- C) Oğuz Kağan Destanı
- D) Kutadgu Bilig
- E) Divanı Hikmet

31. "Bir kişinin isteği olmadan ya da yasalarla belirlenen durumlar dışında vücut bütünlüğüne dokunulmaması" hükmü aşağıdaki temel hak ve hürriyetlerden hangisiyle ilgilidir?

- A) Kişi dokunulmazlığı hakkı
- B) Özel hayatın gizliliği hakkı
- C) Düşünce ve ifade özgürlüğü
- D) Yerleşme ve seyahat hürriyeti
- E) Konut dokunulmazlığı hakkı

32. Kişiler arası ilişkilerde yargılayıcı, suçlayıcı sözlerin kullanıldığı iletişim türüne "sen dili" denir. Kişinin karşısındakine empati ile yaklaştığı türe ise "ben dili" adı verilir.

**Buna göre aşağıdaki ifadelerden hangisi ben diline aittir?**

- A) Derslerine hiç çalışmıyorsun!
- B) Hiçbir zaman odanı toplamıyorsun!
- C) Geç geldiğinde seni merak ediyorum!
- D) Sürekli telefonunla oynuyorsun!
- E) Hiçbir zaman yemeğini bitirmiyorsun!

33. Osmanlı Devleti'nin Rumeli'deki ilk toprağı aşağıdakilerden hangisidir?

- A) Karahisar Kalesi
- B) Çimpe Kalesi
- C) Anadolu Hisarı
- D) Rumeli Hisarı
- E) Zile Kalesi

34. Aşağıdakilerden hangisi Rönesans'ın dinî sonuçlarından biridir?

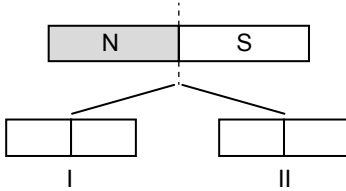
- A) Sorgulayıcı, eleştirici düşünce geliştirdi.
- B) Avrupa'da bilimsel düşünceye verilen önem arttı.
- C) Rönesans ile Avrupa'da yeni sanat anlayışı ortaya çıktı.
- D) Katolik kilisesine olan güven azaldı.
- E) Aydınlanma Çağı'na ortam hazırladı.

35. İnsanların yerleşim yeri tercihini etkileyen doğal ve beşerî unsurlar bulunmaktadır. Doğal faktörler, yeryüzü şekilleri, iklim, su kaynakları, yer altı kaynakları, bitki örtüsü gibi insan eli değmeden var olmuş unsurlardır. Beşerî faktörler ise; ekonomik faaliyetler, ticaret, sanayi, madencilik, hayvancılık ve tarım gibi insan müdahalesi sonucu oluşan unsurlardır.

**Buna göre aşağıdaki örneklerden hangisi beşerî unsurlara aittir?**

- A) İnsanların yaşamak için daha çok ılıman iklim bölgelerini tercih etmeleri  
 B) Engembeli ve dağlık alanların düzlüklere göre daha seyrek nüfusa sahip olmaları  
 C) Su kaynaklarına yakın yerlerin uzak olanlara göre daha kalabalık olması  
 D) Toplumların yaşamlarını kolaylaştıracak bitki örtüsüne sahip yerleri daha çok tercih etmeleri  
 E) Günümüzde sanayi faaliyetlerinin geliştiği yerlerin daha kalabalık nüfusa sahip olmaları

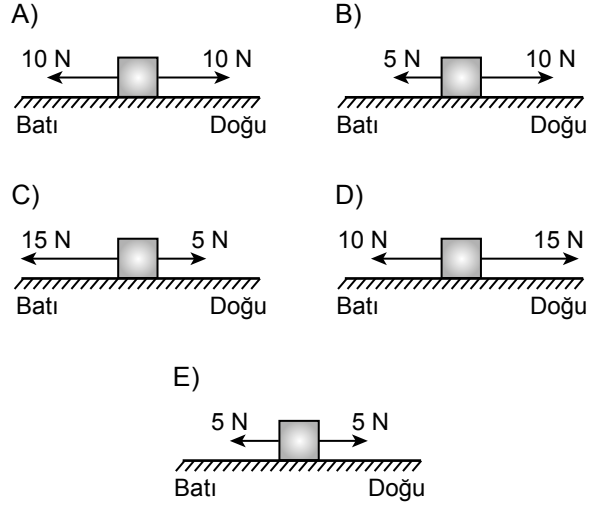
36. Bir mıknatıs şekilindeki gibi tam ortasından parçalanıyor.



**Numaralandırılmış küçük mıknatısların kutupları için aşağıdakilerden hangisi doğrudur?**

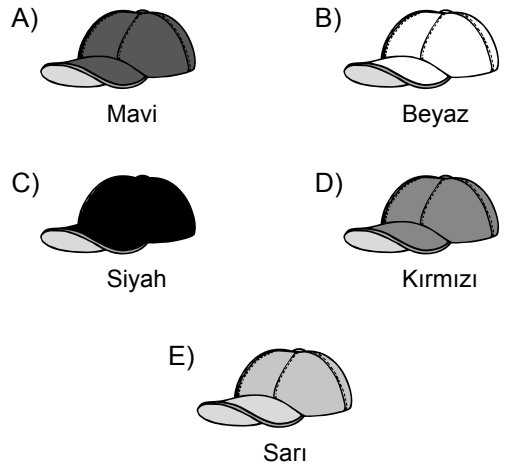
- |    | I     | II    |
|----|-------|-------|
| A) | N   N | S   S |
| B) | N   S | N   S |
| C) | S   S | N   N |
| D) | N   S | S   S |
| E) | S   N | N   N |

37. Aşağıdakilerden hangisinde düz ve yatay zeminde bulunan özdeş kutulara etki eden bileşke kuvvet batı yönündedir?

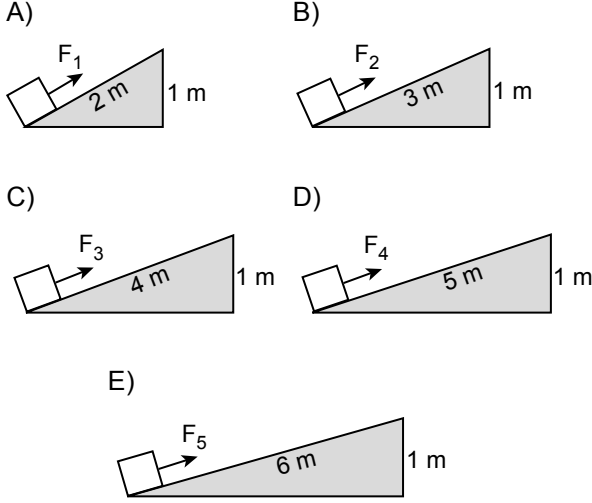


38. Kaan, yaz aylarında kullanmak için kendisini serin tutacak bir şapka almak istiyor.

**Buna göre Kaan, aynı kumaştan yapılmış eşit büyüklükteki aşağıda renkleri verilen şapkardan hangisini alırsa amacına ulaşır?**



39. Aşağıda verilen sürtünmeleri önemsiz eğik düzlemlerde bulunan özdeş yüklerden hangisine en az kuvvet uygulanarak yük 1 m yükseklığe çıkarılır?



40. Hayatımızı etkileyen doğal afetlerden birisi de depremdir.

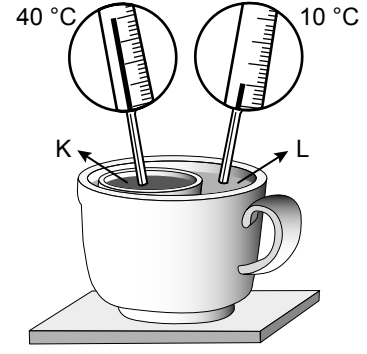
Aşağıdakilerden hangisi deprem olmadan önce alınacak tedbirlerden birisi değildir?

- A) Yangın olasılığına karşı elektriği ve gaz vanalarını kapatmak
- B) İlk yardım konusunda eğitim almak
- C) Deprem sırasında yapılabilecek işlerin bir planını hazırlamak
- D) Deprem çantası hazırlamak
- E) Binaları depreme karşı dayanıklı hâle getirmek

41. Aşağıdakilerden hangisi geri dönüşümün yararlarından biri değildir?

- A) Doğal kaynaklarımızı korur.
- B) Atık miktarını artırır.
- C) Enerji tasarrufu sağlar.
- D) Ekonomiye katkı sağlar.
- E) Çevre kirliliğini azaltır.

42. Şekildeki düzenekte K ve L sıvılarının başlangıç sıcaklıkları termometreler büyütülerek gösterilmiştir.



Buna göre bir süre sonra termometrelerde okunan sıcaklıklardaki değişim ve ısının akış yönü aşağıdakilerin hangisinde doğru verilmiştir? (Düzenek ile bulunduğu ortam arasında ısı alışverişinin olmadığı kabul edilecektir.)

	K'deki termometrede okunan değer	L'deki termometrede okunan değer	Isının akış yönü
A)	Azalır	Artar	K→L
B)	Azalır	Azalır	L→K
C)	Artar	Artar	K→L
D)	Artar	Azalır	L→K
E)	Azalır	Artar	L→K

43. • Tanecikleri dönme, titreşim ve öteleme hareketi yapar.  
• Tanecikleri arasında boşluk az olup tanecikler birbiriyle temas hâlinindedir.

Verilen özellikler aşağıdaki maddelerden hangisine ait olabilir?

- A) Demir çivi
- B) Zeytinyağı
- C) Su buharı
- D) Yün kumaş
- E) Bakır tel

44. Çay içmek isteyen Zeynep, suyla dolu olan çaydanlıktaki suyun miktarını azaltarak suyu kaynatıyor.

Zeynep'in su miktarını azaltmasının nedeni aşağıdakilerden hangisidir?

- A) Suyun kaynama sıcaklığını düşürmek
- B) Suyun kaynama sıcaklığını yükseltmek
- C) Suyun aldığı ısı miktarını artırmak
- D) Suyun kaynama süresini kısaltmak
- E) Suyun verdiği ısı miktarını azaltmak



45. • pH değeri 0-7 aralığında olan maddeler asit özellik gösterip kırmızı turnusol kâğıdının rengini değiştirmezler.  
• pH değeri 7-14 aralığında olan maddeler ise baz özelliği gösterip kırmızı turnusol kâğıdının rengini maviye çevirirler.

**Bu bilgilere göre pH değerleri verilen maddelere kırmızı turnusol kâğıdı batırıldığında turnusol kâğıdında gerçekleşecek renk değişimi aşağıdakilerden hangisinde doğru verilmiştir?**

	pH değeri	Batırılan kırmızı turnusol kâğıdının rengi
A)	2	Mavi
B)	10	Kırmızı
C)	9	Mavi
D)	12	Kırmızı
E)	5	Mavi

46. Aşağıdaki tabloda çeşitli canlılar verilmiştir.

Papatya	Kaplumbağa	Alabalık
Gül	Kedi	Timsah
Yunus	Kayısı ağacı	Köpek balığı

**Bu tabloda aşağıdaki grupların hangisine ait canlı örneği yoktur?**

- A) Memeli hayvanlar  
B) Balıklar  
C) Çiçekli bitkiler  
D) Çiçeksiz bitkiler  
E) Sürüngenler

47. Aşağıda insan vücuduna ait verilen kemiklerden hangisi uzun kemiktir?

- A) Kürek kemiği  
B) Kaburga kemikleri  
C) El ve ayak bilek kemikleri  
D) Kafatası kemikleri  
E) Bacaklardaki kaval kemiği

48. Bir insanın dışarıdan aldığı besinler;

- Sindirim sisteminde daha küçük parçalara dönüştürülür.
- Oluşan ürünler kan yoluyla hücrelere iletilir.
- Besinlerin yapı birimleri hücrelere geçer.
- Besinlerin yapı birimleri hücrede solunumda kullanılarak enerji elde edilir.

**Besinlerin vücutta geçirdiği bu değişimlerle ilgili;**

- I. Besinlerde depolanan enerji, sindirim sisteminde açığa çıkar.  
II. Dışarıdan alınan büyük moleküllü besinler yapı birimlerine dönüştürüldükten sonra hücrelere geçebilir.  
III. Vücuttaki çeşitli yaşamsal olaylar için gerekli olan enerji hücrede solunumla sağlanır.

**İfadelerinden hangileri doğrudur?**

- A) Yalnız I.                                    B) Yalnız II.  
C) I ve III.                                    D) II ve III.  
E) I, II ve III.

49. Büyük Okyanus'un güneyinde yaşayan bir karga türü, yaprak yiyerek beslenen böcekleri yakalayıp suya atmakta ve bunları yemeye gelen balıkları avlamaktadır.

**Bu bilgiden yola çıkarak oluşturulan besin zinciri aşağıdakilerin hangisinde verilmiştir?**

- A) Böcek → Yapraklı bitki → Balık → Karga  
B) Yapraklı bitki → Balık → Böcek → Karga  
C) Yapraklı bitki → Böcek → Balık → Karga  
D) Böcek → Yapraklı bitki → Karga → Balık  
E) Karga → Böcek → Balık → Yapraklı bitki

50. Aşağıdakilerden hangisi çevre kirliliğini azaltmak için alınması gereken önlemlerden biri değildir?

- A) Araba egzozlarına filtre takmak  
B) Ağaç dikim çalışmalarını artırmak  
C) Elektronik atıkların geri dönüşümünü sağlamak  
D) Fabrikalardan çıkan atık suların göllere karışmasını engellemek  
E) Tarımda kimyasal ilaçlamayı aşırı artırmak

51. “Olumlu davranışlarımız arkadaşlarımız ile iyi ilişkiler kurmamızı sağlar.” diyen bir öğrencinin aşağıdaki davranışlardan hangisini yapması beklenmez?

- A) Arkadaşlarıyla alay etmesi
- B) Sınıf arkadaşlarıyla selamlaşması
- C) Büyüklerine saygılı olması
- D) Arkadaşlarının farklı özelliklerine saygı göstermesi
- E) Grup çalışmalarında görevini zamanında yapması

52. Her zaman doğruyu söylemek olarak tanımlanan kavram aşağıdakilerden hangisidir?

- A) Saygı
- B) Sevgi
- C) Kibarlık
- D) Duyarlılık
- E) Dürüstlük

53. 3. sınıfa giden Tuğçe kitaba ihtiyacı olan bir okul için kampanya düzenlemeye karar vermiştir. Kampanya kapsamında topladıkları kitapları okul yönetimi ve öğretmenlerinin yardımıyla sahiplerine ulaştırmışlardır.

Verilen örnek aşağıdakilerden hangisi ile ilgilidir?

- A) Empati
- B) Kalıp yargı
- C) Yardımlaşma
- D) Ön yargı
- E) Tasarruf

54. Seda Öğretmen öğrencilerine “Kaynaklarımızı verimli kullanmak için neler yapabiliriz?” sorusunu sormuştur. Öğrenciler aşağıdaki cevapları vermiştir:

**Ayşe:** Gereksiz yanan lambaları söndürmeliyiz.

**Mehmet:** Dişimizi fırçalarken musluğu kapatmalıyız.

**Ceyda:** Bulaşık makinesini tam dolmadan çalıştırmalıyız.

**Ferit:** Duş alırken suyu sürekli açık bırakmamalıyız.

**Emin:** Su damlatan muslukları tamir ettirmeliyiz.

Buna göre Seda Öğretmen’in sorusuna kaç öğrenci doğru cevap vermiştir?

- A) 1
- B) 2
- C) 3
- D) 4
- E) 5

55. Teknolojik ürünler kullanım amaçlarına göre çeşitli kategorilere ayrılır.

Buna göre aşağıdakilerden hangisi temizlik alanında kullanılan teknolojik üründür?

- A) Bulaşık makinesi
- B) Bilgisayar
- C) Televizyon
- D) Cep telefonu
- E) Buzdolabı

56.

-----

Düzenli olmak kişiye birçok fayda sağlar. Öncelikle bütün etkinliklere zaman ayrılabilir. Beslenme ve uyku saatleri bellidir. Günlük ve haftalık düzenlemeler kişinin yaşam kalitesini artırır.

Verilen metne getirilebilecek uygun başlık aşağıdakilerden hangisidir?

- A) İletişim Becerisi
- B) Tasarruflu Olma
- C) Planlı Yaşam
- D) Teknoloji
- E) Dayanışma

57. Aşağıdakilerden hangisi tasarruflu bir bireyin özellikleri arasında gösterilebilir?

- A) Alışverişte istekleri ön planda tutar.
- B) Gereksiz yere para harcar.
- C) Harcama konusunda son derece isteklidir.
- D) İhtiyacı olmasa bile alışveriş yapmaktan zevk duyar.
- E) Aldığı ürünlerin ucuz ve kaliteli olmasına özen gösterir.

58. Aşağıdakilerden hangisi kış meyvelerinden biridir?

- A) Üzüm
- B) Kiraz
- C) Nar
- D) Karpuz
- E) Çilek

59. Yaya geçidine yaklaşıldığını gösteren işaret aşağıdakilerden hangisidir?

A)



B)



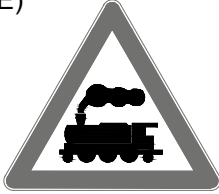
C)



D)



E)



60. Yayaların, hayvanların ve araçların kara yolları üzerindeki hâl ve hareketlerine - - - - denir.

Cümlede boş bırakılan yere aşağıdakilerden hangisinin getirilmesi uygundur?

A) yaya

B) trafik

C) acil durum

D) mecburi yön

E) okul geçidi

61. Aşağıdakilerden hangisinin kazalardan korunmak için alınması gereken tedbirlerden biri olduğu söylenemez?

A) Kesici ve delici aletlerle oynanmaması

B) Elektrikli ev aletlerinin dikkatli kullanılması

C) Evdeki oyuncakların yerde bırakılmaması

D) Soba, fırın, ocak gibi ev eşyalarına dokunulmaması

E) Halı ve paspasların kaymaması için önlem alınması

62. Aşağıda bir afetten en az etkilenmek için yapılması gerekenler sıralanmıştır:

- Devrilebilecek eşyaları duvarlara sabitlemek
- Afet anında masa veya sabit bir eşyanın yanına ya da altına çökmek
- Afet sırasında başımızı ve ensemizi koruyacak şekilde kapanmak

Verilen bilgiler aşağıdaki afetlerden hangisine aittir?

A) Sel

B) Çığ

C) Erozyon

D) Yangın

E) Deprem

63. Ülkemizdeki en büyük yönetim birimine verilen isim aşağıdakilerden hangisidir?

A) Köy

B) İl

C) İlçe

D) Belde

E) Kasaba

64. 17 Şubat 1926'da kabul edilen evlenme, boşanma, miras konuları ve kadınların toplumsal hayattaki yeri ile ilgili gelişme aşağıdakilerden hangisidir?

A) Teşkilat-ı Esasiye

B) Medeni Kanun

C) Tevhid-i Tedrisat Kanunu

D) 1921 Anayasası

E) Soyadı Kanunu

65. Mustafa Kemal, Çanakkale Savaşı'nda düşmanın nereye çıkarma yapacağını önceden tahmin etmiştir. Buna göre tedbirler almış ve burada büyük başarılar kazanmıştır.

Bu durum Mustafa Kemal'in hangi kişisel özelliğine örnek olarak gösterilebilir?

A) Çok yönlülüğü

B) Sanatseverliği

C) Hoşgörülülüğü

D) İleri görüşlülüğü

E) Yenilikçiliği

$$\begin{array}{r} 66. \quad 7A8B \\ \quad \underline{36C5} \\ \quad \quad D593 \end{array}$$

Yukarıdaki çıkarma işleminde  $A + B + C + D$  kaçtır?

- A) 19    B) 20    C) 21    D) 22    E) 23

67.  $15 : 5 - 2 \cdot (-3)$  işleminin sonucu kaçtır?

- A) -15    B) -3    C) 2    D) 6    E) 9

$$68. \quad \frac{\left(\frac{2}{3} + \frac{1}{5} + \frac{3}{4}\right) - \left(\frac{3}{4} + \frac{2}{3} - \frac{4}{5}\right)}{\frac{42}{45} + \frac{1}{15}} \text{ işleminin sonucu}$$

kaçtır?

- A) 0    B) 1    C) 2    D) 3    E) 4

69.  $250\,000\,000 = 0,25 \cdot 10^x$  olduğuna göre  $x$  kaçtır?

- A) 6    B) 7    C) 8    D) 9    E) 10

70.  $3^a = 5$  olduğuna göre  $9^a$  kaçtır?

- A) 36    B) 25    C) 16    D) 10    E) 9

71.  $\sqrt{108} - \sqrt{27}$  işleminin sonucu kaçtır?

- A)  $\sqrt{3}$     B)  $2\sqrt{3}$     C)  $3\sqrt{3}$     D)  $4\sqrt{3}$     E)  $5\sqrt{3}$

72. Ahmet matematik ödevini ilk gün otuz, kalan günlerde yirmi beşer soru çözerek  $x$  günde tamamlamıştır.

**Ahmet'in çözdüğü toplam soru sayısı  $y$  olduğuna göre  $x$  ve  $y$  arasındaki ilişkiyi gösteren doğrusal denklem aşağıdakilerden hangisidir?**

- A)  $y = 25x + 30$   
B)  $y = 25x + 5$   
C)  $y = 30x$   
D)  $y = 30x + 25$   
E)  $y = 30x + 30$

73. Mehmet kendisine 6 saatlik program yapmıştır. Bu programda 2 saat 30 dakikayı ders çalışmaya, 90 dakikayı kitap okumaya, 45 dakikayı oyun oynamaya ve kalan süreyi de spor yapmaya ayırmıştır.

**Buna göre Mehmet'in spor yapmaya ayırdığı süre kaç dakikadır?**

- A) 120    B) 90    C) 75    D) 60    E) 45

74. 450 tane top üçerli ve beşerli gruplar hâlinde 100 sporcuya dağıtılacaktır.

**Buna göre beş top alan toplam sporcu sayısı kaçtır?**

- A) 75    B) 60    C) 50    D) 30    E) 25

75. Bir okuldaki öğrencilerin  $\frac{1}{6}$ 'i Bilim ve Teknoloji Kulübüne,  $\frac{2}{5}$ 'si Spor Kulübüne katılmıştır.

**Bu kulüplere katılmayan öğrenci sayısı 780 olduğuna göre okuldaki toplam öğrenci sayısı kaçtır?**

- A) 2700    B) 2400    C) 2200    D) 2000    E) 1800

76. İkiz kardeş olan Ekrem ve Ali 15 yaşında, anneleri 49 yaşındadır.

**Kaç yıl sonra annelerinin yaşı, Ekrem ve Ali'nin yaşları toplamına eşit olur?**

- A) 38    B) 34    C) 19    D) 16    E) 14

77. Bir okuldaki gitar, keman ve bağlama kursuna katılan kız ve erkek öğrenci sayıları aşağıdaki tabloda verilmiştir.

**Tablo:** Kurslara Katılan Öğrenci Sayıları

Kurslar	Kız	Erkek
Gitar	18	11
Keman	13	7
Bağlama	$x + 5$	$x$

**Bağlama kursuna katılan erkek öğrencilerin sayısı tüm kurslara katılan öğrencilerin sayısının %5'i olduğuna göre kurslara katılan toplam öğrenci sayısı kaçtır?**

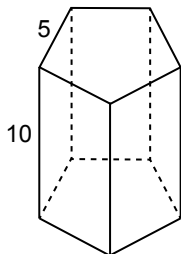
- A) 60 B) 65 C) 70 D) 75 E) 80

78. Çevresi 64 cm olan bir dikdörtgenin uzun kenarının uzunluğu, kısa kenarının uzunluğunun 3 katıdır.

**Buna göre dikdörtgenin uzun kenarının uzunluğu kaç santimetredir?**

- A) 8 B) 12 C) 16 D) 20 E) 24

79. Şekilde taban ayrıtlarından birinin uzunluğu 5 cm ve yüksekliği 10 cm olan düzgün beşgen dik prizma verilmiştir.

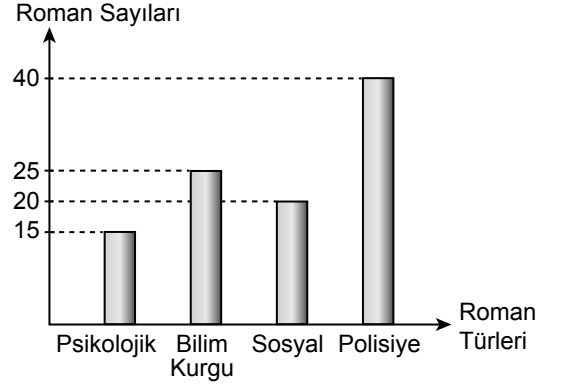


**Buna göre bu prizmanın tüm ayrıtlarının uzunlukları toplamı kaç santimetredir?**

- A) 25 B) 50 C) 75 D) 100 E) 125

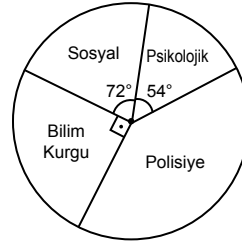
80. Bir öğrencinin kitaplığında bulunan romanların türlerine göre sayıları aşağıdaki sütun grafiğinde verilmiştir.

**Grafik:** Kitaplıktaki Romanların Türlerine Göre Sayıları

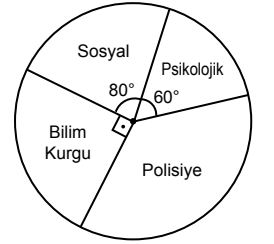


**Buna göre kitaplıktaki romanların türlerine göre dağılımını gösteren daire grafiği aşağıdakilerden hangisidir?**

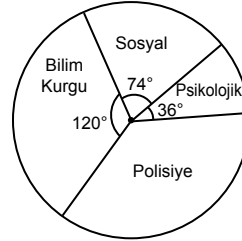
A) **Grafik:** Kitaplıktaki Romanların Türlerine Göre Dağılımı



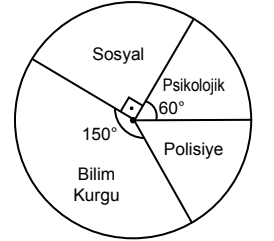
B) **Grafik:** Kitaplıktaki Romanların Türlerine Göre Dağılımı



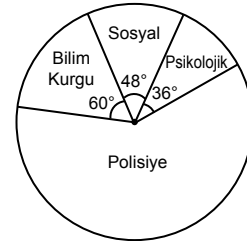
C) **Grafik:** Kitaplıktaki Romanların Türlerine Göre Dağılımı



D) **Grafik:** Kitaplıktaki Romanların Türlerine Göre Dağılımı



E) **Grafik:** Kitaplıktaki Romanların Türlerine Göre Dağılımı



81. TÜİK verilerine göre 2018'de Türkiye'nin yıllık nüfus artış hızı binde kaç olarak gerçekleşmiştir?

- A) 15,6 B) 14,7 C) 12,5 D) 11,3 E) 10,5

82. Dünya ekonomisinin yaklaşık %85'ini temsil etmekte olan G20 platformu hangi yıl oluşturulmuştur?

- A) 1999 B) 2000 C) 2004 D) 2006 E) 2008

83. Osmanlı Devleti'nde "Lale Devri" aşağıdaki padişahlardan hangisinin döneminde yaşanmıştır?

- A) IV. Mustafa B) III. Selim  
C) III. Ahmet D) II. Süleyman  
E) IV. Murad

84. Porsuk Nehri kıyılarında Frigyalılar tarafından kurulan şehrimiz aşağıdakilerden hangisidir?

- A) Afyonkarahisar B) Kütahya  
C) Konya D) Eskişehir  
E) Denizli

85. Ankara'nın Polatlı ilçesinde bulunan UNESCO Dünya Mirası Geçici Listesi'nde de yer alan Frigler'e başkentlik yapan antik kentin adı aşağıdakilerden hangisidir?

- A) Gordion B) Hattuşuş  
C) Efes D) Hierapolis  
E) Çatalhöyük

86. Uluslararası çalışma standartlarını belirleyen Birleşmiş Milletler uzman kuruluşu aşağıdakilerden hangisidir?

- A) UNESCO B) UNICEF  
C) ILO D) UNHCR  
E) UNIDO

87. Türkiye'nin ilk ve tek şehir hologram merkezi aşağıdakilerden hangisinde açılmıştır?

- A) İstanbul B) Kastamonu  
C) Bursa D) Eskişehir  
E) İzmir

88. Aşağıdakilerden hangisi UNESCO Dünya Mirası Listesi'nde yer almaz?

- A) Göreme Millî Parkı ve Kapadokya  
B) Nemrut Dağı  
C) Divriği Ulu Camii ve Darüşşifası  
D) Manyas Kuş Cenneti  
E) Safranbolu şehri

89. Aşağıdaki ülkelerden hangisi Ay'da ilk defa pamuk tohumu filizlendirmiştir?

- A) Almanya B) Amerika  
C) Çin D) Rusya  
E) Fransa

90. Divan-ı Hikmet isimli eserin de sahibi olan Hoca Ahmet Yesevi'nin türbesi aşağıdaki ülkelerden hangisindedir?

- A) Türkmenistan B) Özbekistan  
C) Kırgızistan D) Kazakistan  
E) Moğolistan

91. 12. yüzyılda inşa edilen "Kız Kalesi" hangi ilimiz sınırları içerisinde yer almaktadır?

- A) Sinop B) Mersin  
C) İstanbul D) Giresun  
E) Çorum

92. Güneş enerjisi ile çalışan ilk havalimanı aşağıdaki ülkelerden hangisinde kurulmuştur?

- A) Mısır B) Türkiye  
C) Hindistan D) Litvanya  
E) Kosova

93. Aşağıdakilerden hangisi Asya kıtasında yer alan ülkelerden biri değildir?

- A) Tayvan B) Nepal  
C) Ürdün D) Kamboçya  
E) Libya

94. "Safahat" adlı eserin sahibi olan millî şairimiz aşağıdakilerden hangisidir?

- A) İskender Haki B) Hüseyin Suad  
C) Mehmet Akif Ersoy D) Kemaleddin Kamu  
E) Muhittin Baha Bey

95. Cumhurbaşkanlığı Hükümet Sistemi'nde bakanlık sayısı kaçtır?

- A) 15 B) 16 C) 17 D) 18 E) 19

96. Türk Silahlı Kuvvetlerinin 27 Mayıs 2019'da Irak'ın kuzeyinde yer alan Hakurk Bölgesi'nde başlattığı harekâtın adı aşağıdakilerden hangisidir?

- A) Çelik B) Çekiç  
C) Fırat Kalkanı D) Zeytin Dalı  
E) Pençe

97. Aşağıdaki ülkelerden hangisi 2019 G20 zirvesinde yer almıştır?

- A) İran B) Endonezya  
C) Yunanistan D) Mısır  
E) Kazakistan

98. Türk Hava Yollarının uçak filosuna yeni kattığı B787-9 Dreamliner tipi uçağa verilen isim aşağıdakilerden hangisidir?

- A) Maçka B) Fatsa  
C) Bolaman D) İkizdere  
E) Sürmene

99. Aşağıdaki illerimizden hangisinin dört coğrafi bölgeye sınırı vardır?

- A) Sivas B) Kayseri  
C) Konya D) Yozgat  
E) Bilecik

100. İstiklâl Marşımızın bestecisi aşağıdakilerden hangisidir?

- A) Suphi Ezgi  
B) Ahmet Irsoy  
C) Ahmet Rasim  
D) Osman Zeki Üngör  
E) Hüseyin Saadettin Arel

## SINAV SÜRESİNCE UYULACAK KURALLAR

- 1. Adaylar, sınav kurallarına ve salon görevlilerinin tüm uyarılarına uymak zorundadırlar. Kurallara ve uyarılara uymayan adayların sınavları geçersiz sayılacaktır.**
2. Sınav başladıktan sonra adayların salon görevlileri ve birbirleri ile konuşmaları, kalem, silgi vb. şeyleri istemeleri yasaktır.
3. Adaylar sınav süresince, sınav giriş belgesi ile birlikte geçerli kimlik belgelerinden birini (fotoğraflı nüfus cüzdanı, pasaport veya sürücü belgesini) masalarının üzerinde bulundurmamak zorundadırlar.
- 4. Sınav evraklarını teslim etmeyen, soru kitapçıklarının sayfalarından bir kısmını eksik teslim edenlerin sınavları geçersiz sayılacaktır.**

## SALON GÖREVLİLERİNCE SINAV BAŞLAMADAN ÖNCE ADAYLARA YAPILACAK SON UYARILAR

- Soracağınız bir şey varsa şimdi sorunuz, sınav başladıktan sonra sorularınıza cevap verilmeyecektir.
- Başlama zilini bekleyiniz.

*Hepinize başarılar dileriz.*

**(Salon başkanı başlama ve bitiş saatini tahtaya yazacaktır.)**

Bu kitapçığın her hakkı saklıdır. Hangi amaçla olursa olsun, kitapçığın tamamının veya bir kısmının Millî Eğitim Bakanlığı Ölçme, Değerlendirme ve Sınav Hizmetleri Genel Müdürlüğünün yazılı izni olmadan kopya edilmesi, fotoğraflarının çekilmesi, bilgisayar ortamına alınması, herhangi bir yolla çoğaltılması, yayımlanması veya başka bir amaçla kullanılması yasaktır. Bu yasağa uymayanlar, doğabilecek cezai sorumluluğu ve kitapçığın hazırlanmasındaki mali külfeti peşinen kabullenmiş sayılır.



**13 TEMMUZ 2019 TARİHİNDE YAPILAN  
EMNİYET GENEL MÜDÜRLÜĞÜ POLİS AKADEMİSİ BAŞKANLIĞI  
2019/1. DÖNEM ÇARŞI VE MAHALLE BEKÇİLİĞİ YAZILI SINAVI  
A SORU KİTAPÇIĞI CEVAP ANAHTARI**

1. D  
2. C  
3. C  
4. E  
5. A  
6. E  
7. E  
8. A  
9. D  
10. A  
11. E  
12. B  
13. B  
14. D  
15. E  
16. B  
17. C  
18. B  
19. D  
20. C  
21. A  
22. C  
23. D  
24. E  
25. İPTAL

26. B  
27. D  
28. E  
29. C  
30. B  
31. A  
32. C  
33. B  
34. D  
35. E  
36. B  
37. C  
38. B  
39. E  
40. A  
41. B  
42. A  
43. B  
44. D  
45. C  
46. D  
47. E  
48. D  
49. C  
50. E

51. A  
52. E  
53. C  
54. D  
55. A  
56. C  
57. E  
58. C  
59. A  
60. B  
61. D  
62. E  
63. B  
64. B  
65. D  
66. D  
67. E  
68. B  
69. D  
70. B  
71. C  
72. B  
73. C  
74. A  
75. E

76. C  
77. A  
78. E  
79. D  
80. A  
81. B  
82. A  
83. C  
84. D  
85. A  
86. C  
87. B  
88. D  
89. C  
90. D  
91. B  
92. C  
93. E  
94. C  
95. B  
96. E  
97. B  
98. A  
99. E  
100. D